

Descripción

Los perfiles TECNESI son perfectos para proteger y ocultar las tiras LED, lo que permite realizar instalaciones profesionales, limpias y con estilo.

Nuestro Kit de Perfil Tecnesi para cintas LED incluye:

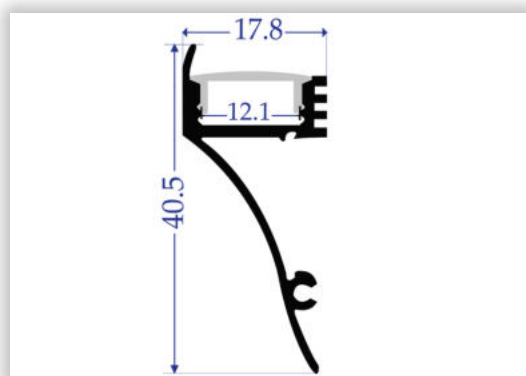
Perfil de aluminio y cubierta opal de 2 metros.

2 pares de tapas finales.

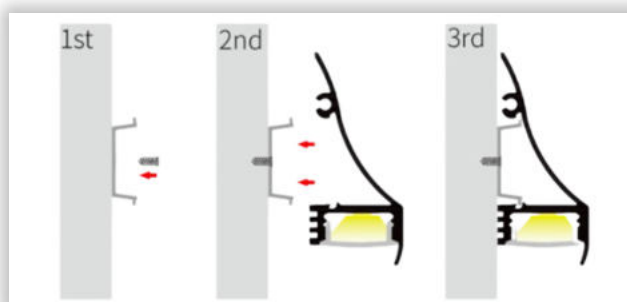
4 clips de sujeción.

*Accesorios también se venden por separado.

Medidas en mm



Forma de Instalación



Accesorios

